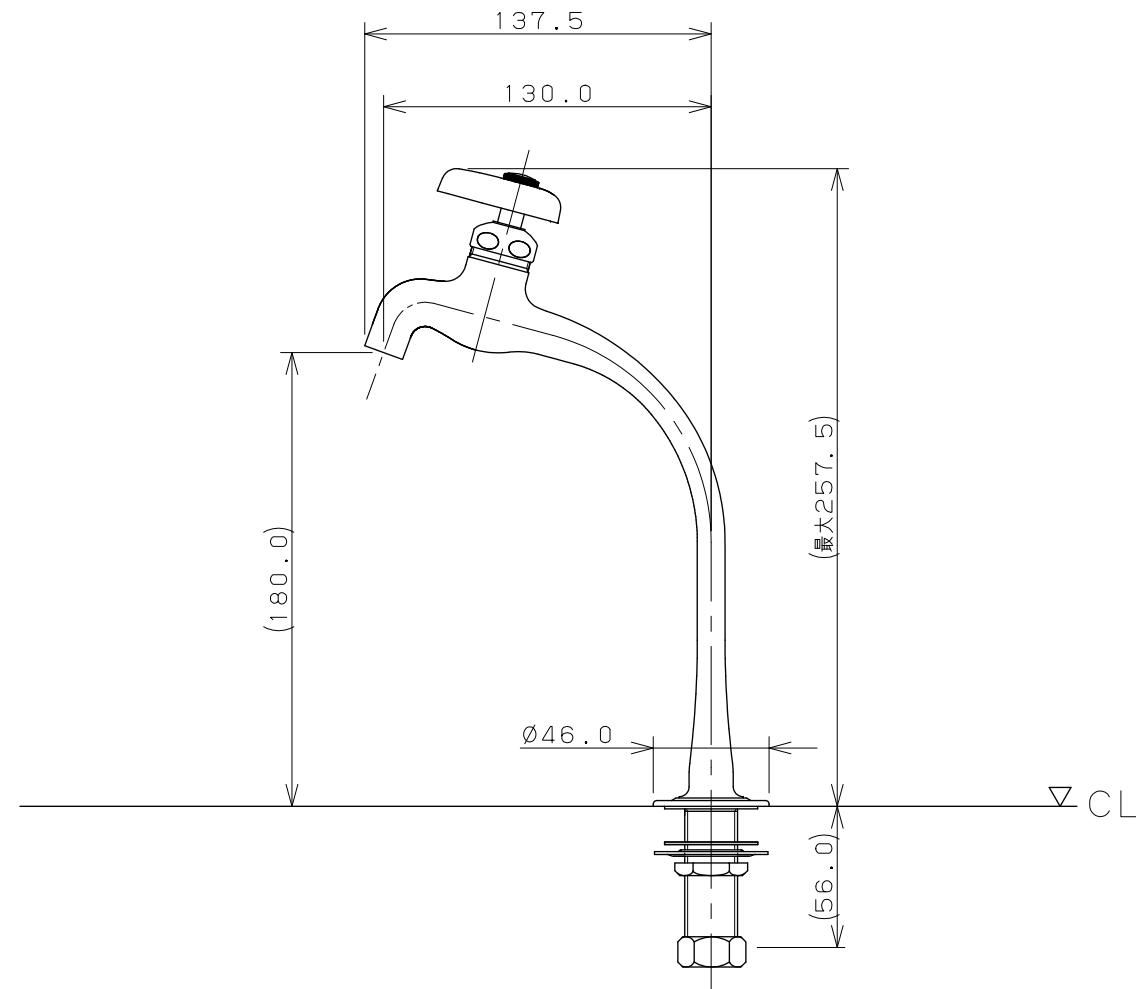
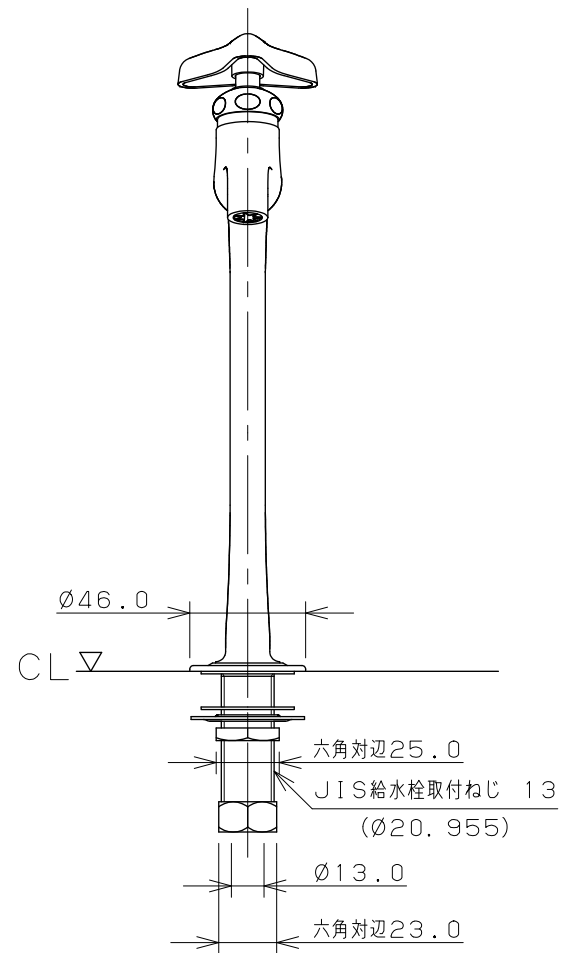
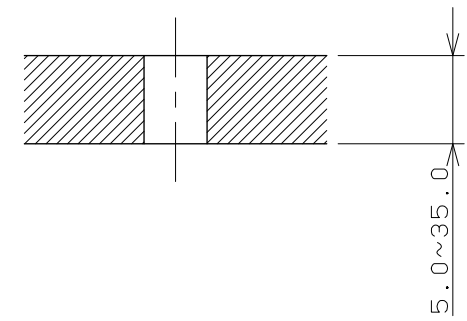
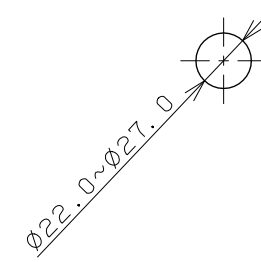


天板取付穴径

天板締付範囲



- ※1 () 内寸法は参考寸法である。
- ※2 止水栓を必ず設置すること。

	単位 mm 尺度 1/3	製 図 検 図 承 認	品番 711-023-13
		梶川 甲藤 中嶋	
2014年02月06日 作成			品名 びよ〜ん
図番 CSK71102313A			