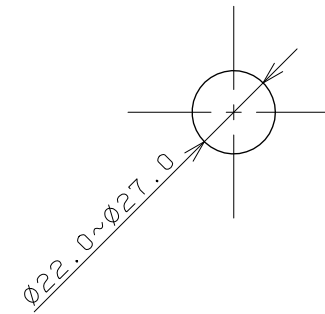
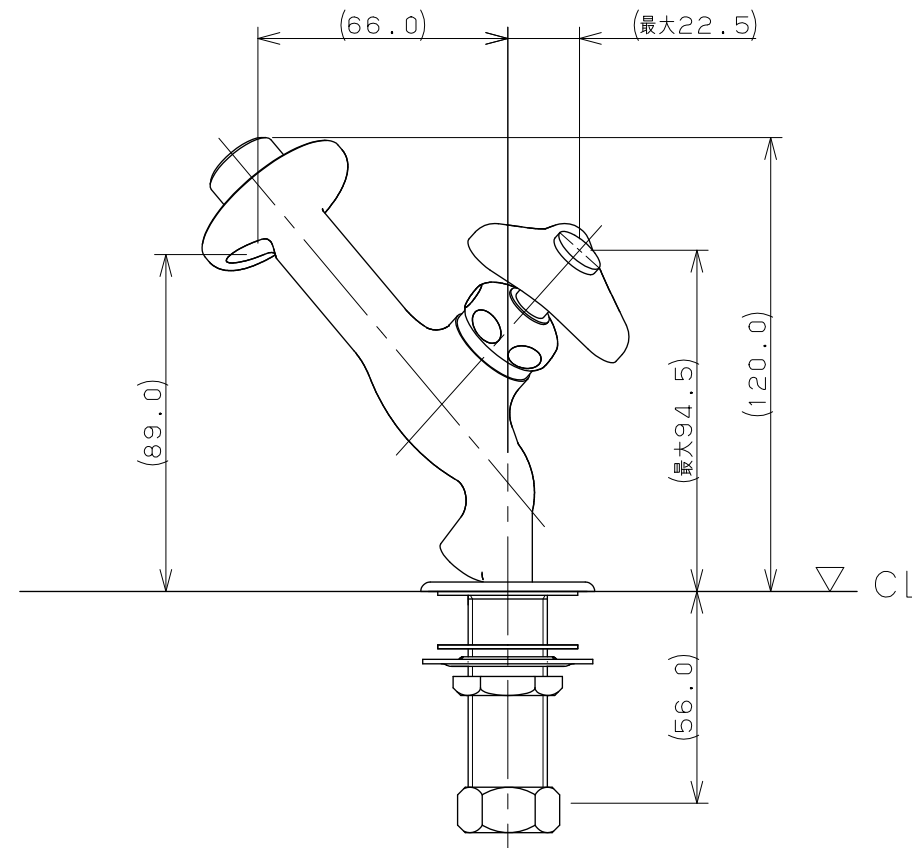
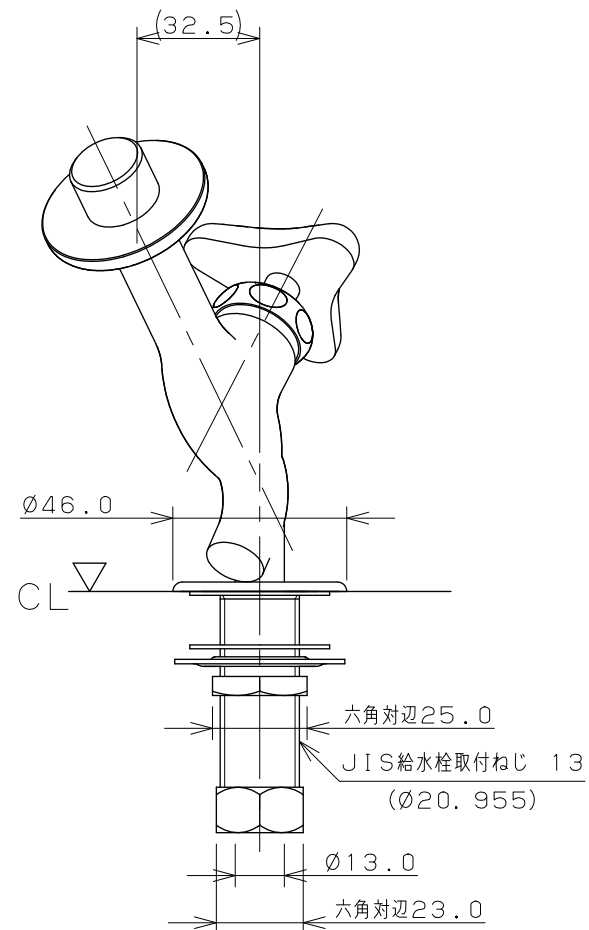
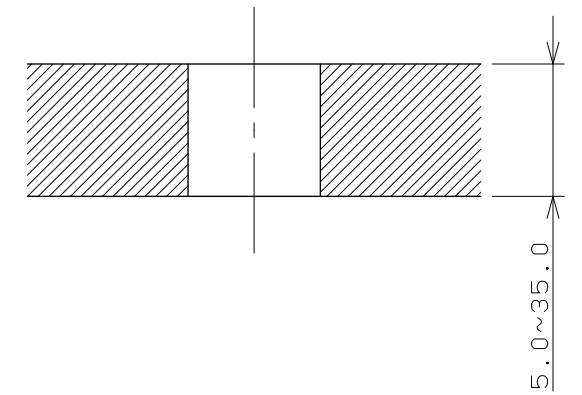


天板取付穴径



天板締付範囲



- ※1 () 内寸法は参考寸法である。
- ※2 止水栓を必ず設置すること。

	単位mm	尺度 1/2	製 図	検 査	承 認	品 番	711-004-13
			梶川	甲藤	中嶋		品 名
			2012年02月18日 作成				
			図番 CSK71100413A				